

3M52

Glisieră cu închidere amortizată (Soft Closing)

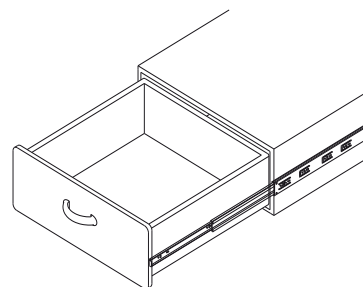
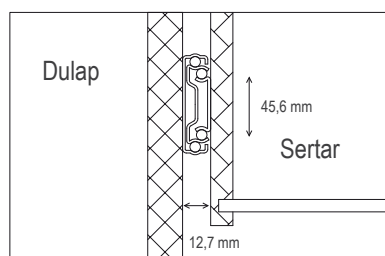


Specificații

- Lungime: între 300 mm și 600 mm
- Deschidere: totală
- Spațiu lateral: 13 mm (+0,5 mm -0,3 mm)
- Înălțime: 45,6 mm
- Greutate maximă suportată: 34 kg/pereche (garantată 50.000 de cicluri)
- Montare: laterală
- Demontare: cu piedică în interiorul glisierii
- Finisaj: zincat alb
- Material: oțel călit la rece
- Ambalare: 15 perechi/cutie

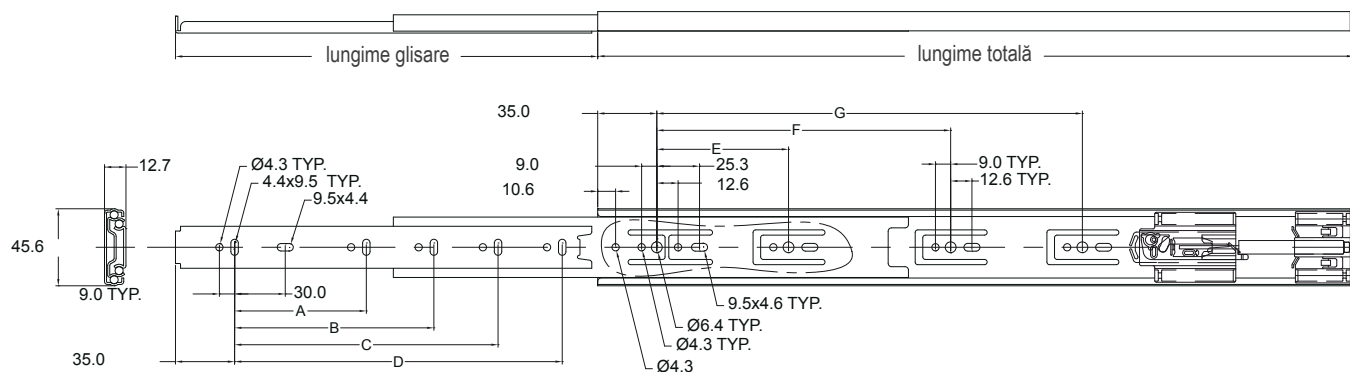
Caracteristici

- Închidere silențioasă cu amortizare;
- Sistem de amortizare rezistent, cu reacție rapidă;
- Glisare silențioasă dată de un design stabil;
- Garanție 50.000 de cicluri în condiții normale de instalare și utilizare.



Instrucțiuni de montare

mm



* Notă: Glisiera poate avea și alte găuri față de cele prezentate mai sus, King Slide rezervându-și dreptul de a le modifica fără nicio înștiințare prealabilă.

Cod	Lungime totală (mm)	Lungime glisare (mm)	Greutate maximă (kg/pereche)	Poziția găurilor (mm)					
				A	B	C	D	E	F
3M52-300	302	285	18	96	—	—	96	—	—
3M52-350	352	345	25	128	224	—	128	—	—
3M52-400	402	400	29	128	256	—	128	192	—
3M52-450	452	450	34	128	320	—	128	256	—
3M52-500	502	500	34	128	224	352	128	256	—
3M52-550	552	550	32	128	256	384	128	224	320
3M52-600	602	600	32	128	288	416	128	224	352

2

Glisieră cu montare laterală